



3YM30AE Baureihe

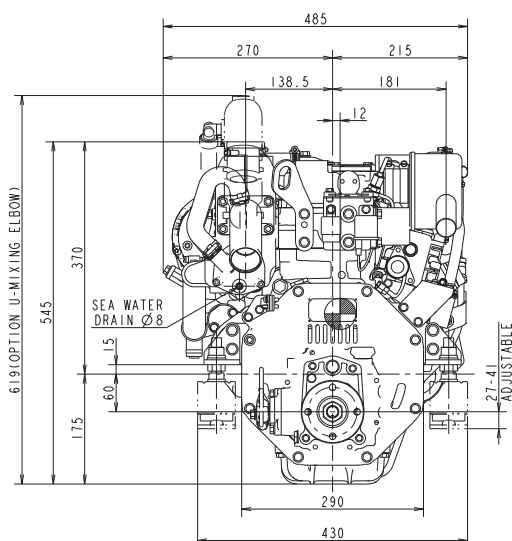
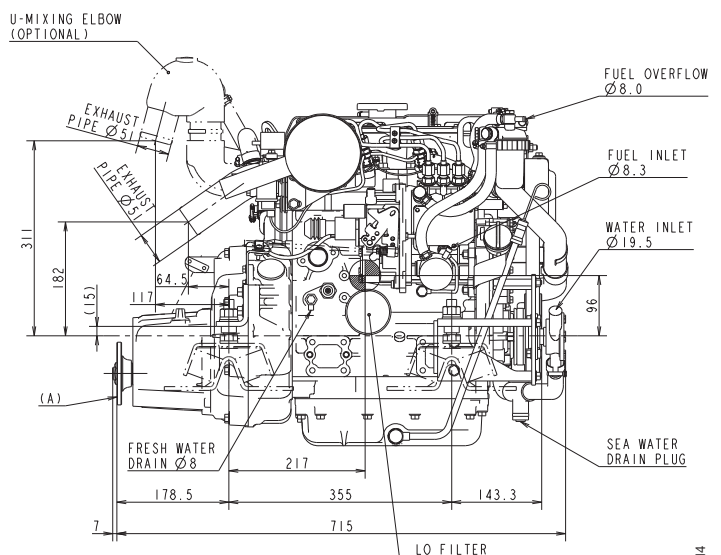
Konfiguration	4-Takt Diesel-Innenbordmotor		
Höchstleistung	* 21,3 kW [29 PS] 3200 U/min	[Nach ISO 8665:2006]	
Hubraum	1,266 Liter		
Bohrung x Hub	80 mm x 84 mm		
Zylinder	3		
Verbrennungssystem	Indirekte Einspritzung		
Ansaugsystem	Saugmotor		
Startersystem	Elektrisches Startersystem 12V - 1,4 kW		
Generator	12V - 125A		
Kühlsystem	Frischwasserkühlung mit Wärmetauscher		
Schmierölsystem	Druckumlaufschmierung		
Drehrichtung [Kurbelwelle]	Gegen den Uhrzeigersinn, vom Schwungrad aus gesehen		
Trockengewicht ohne Getriebe	127 kg		
Abgasnormen	EU: RCD	BSO II	EMC
	US: EPA Tier3		
Motorfüße	Flexible, gummigelagerte Motorfüße		

HINWEIS:Kraftstoff-Bedingungen: Dichte bei 15°C = 0,84 g/cm³; 1 kW = 1,3596 mhp = 1,3410 PS

* Kraftstofftemperatur 40°C am Einlass der Kraftstoff-Einspritzpumpe [ISO 8665:2006]

Technische Daten gemäß ISO 8665: 2006

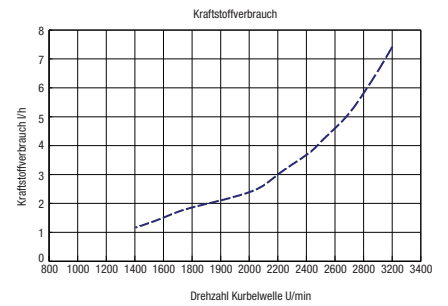
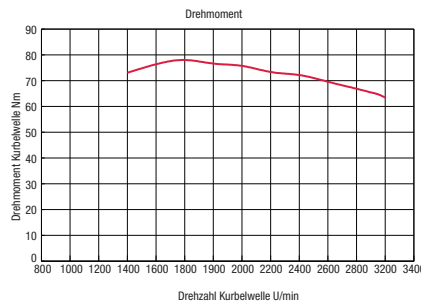
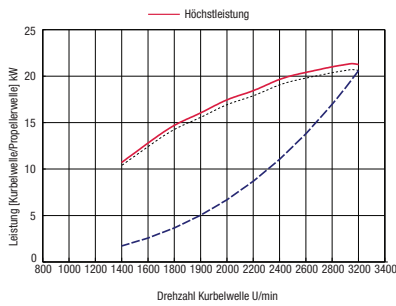
ABMESSUNGEN

Rückansicht**Seitenansicht rechts**

3YM30AE mit KM2P-1 Marinegetriebe



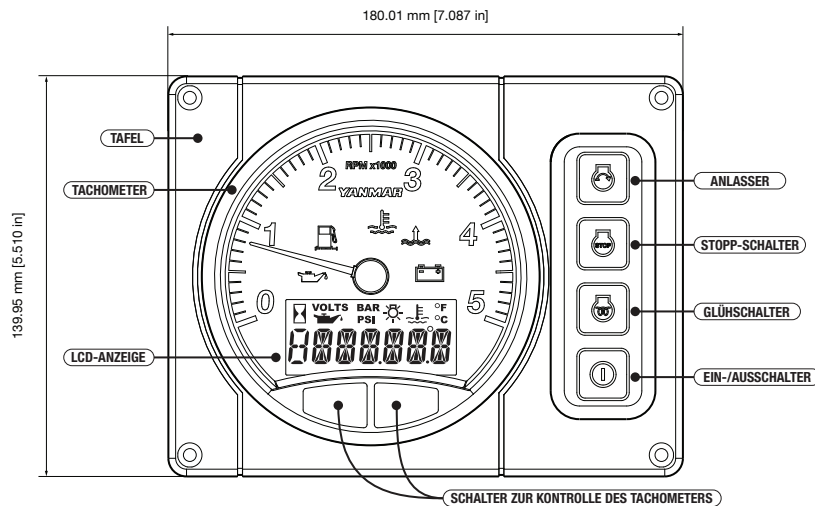
LEISTUNGS- UND VERBRAUCHSKURVEN



SCHIFFSGETRIEBE/ANTRIEB

Modell	KM2P-1		Saildrive [SD25]
Kupplung	Getriebe mit ständig ineinandergreifenden Zahnradern und Servokonuskupplung		Getriebe mit ständig ineinandergreifenden Zahnradern und Klauenkupplung
Trockengewicht	10 kg		30 kg
Untersetzung [vorw./rückw.]	2,21/3,06	2,62/3,06	2,64/2,64
Propellerdrehzahl [vorw./rückw.]	1287/930	1085/930	1212/1212
Drehrichtung [Propellerwelle - vorw.]	Im Uhrzeigersinn vom Heck aus gesehen		Gegen den Uhrzeigersinn vom Heck aus gesehen
Trockengewicht - Motor und Getriebe/Antrieb	133 kg		157 kg
Länge Motor und Getriebe/Antrieb	715 mm		899 mm

INSTRUMENTENTAFEL



B20 STANDARD

ZUBEHÖR

Standardmäßiges Motorpaket

- Flexible Motorfüße
- Abgassammelrohr (L-Type)
- Schutzhaube für Riementrieb
- Ausgleichsbehälter für Kühlwasser
- Generator 12V-125A
- Elektrischer Abstellmagnet
- Bedienungsanleitung
- B25 Kontrollpanel
- Sensoren für Kontrollpanel
- Seewasserpumpe Frontmontage

Optionales Zubehör

- Verlängerungskabelbaum [4 m, 6 m, 10 m]
- Boilerkit mit Absperrhahn
- Kabelbaum für zweite Station
- Propeller Konusmutter für SD25
- Mutternsatz für Propellerkonus SD25

HINWEIS: Alle Daten können ohne Vorankündigung geändert werden. Text und Abbildungen sind nicht verbindlich