



2YM15 Baureihe

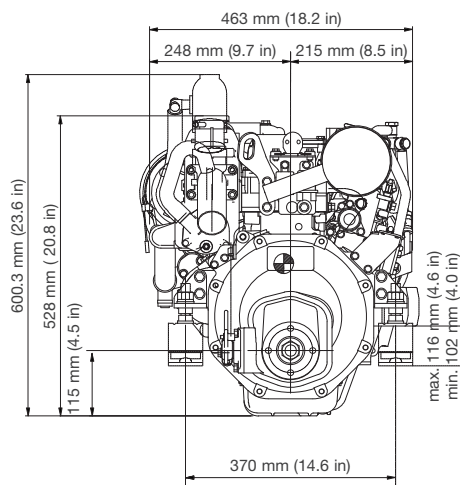
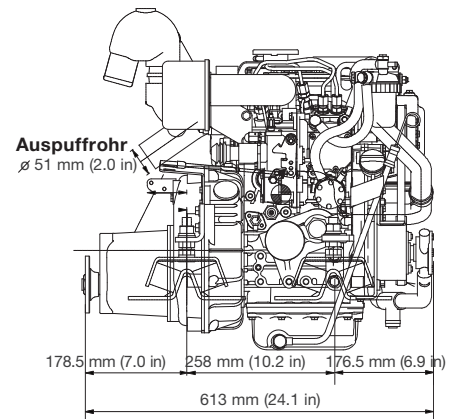
Konfiguration	4-Takt Diesel-Innenbordmotor		
Höchstleistung	* 10,0 kW [14 PS] 3600 U/min	[Nach ISO 8665]	
Hubraum	0,570 Liter		
Bohrung x Hub	70 mm x 74 mm		
Zylinder	2		
Verbrennungssystem	Indirekte Einspritzung		
Ansaugsystem	Saugmotor		
Startersystem	Elektrisches Startersystem 12V - 1,4 kW		
Generator	12V - 125A		
Kühlsystem	Zweikreissystem mit Frischwasser- und Seewasserkühlung		
Schmierölsystem	Druckumlaufschmierung		
Drehrichtung [Kurbelwelle]	Gegen den Uhrzeigersinn, vom Schwungrad aus gesehen		
Trockengewicht ohne Getriebe	103 kg		
Abgasnormen	EU: RCD	BSO II	EMC
	US: EPA Tier3		
Motorfüße	Flexible, gummigelagerte Motorfüße		

HINWEIS:Kraftstoff-Bedingungen: Dichte bei 15°C = 0,84 g/cm³; 1 kW = 1,3596 mhp = 1,3410 PS

* Kraftstofftemperatur 40°C am Einlass der Kraftstoff-Einspritzpumpe [ISO 8665: 2006]

Technische Daten gemäß ISO 8665: 2006/3046-1

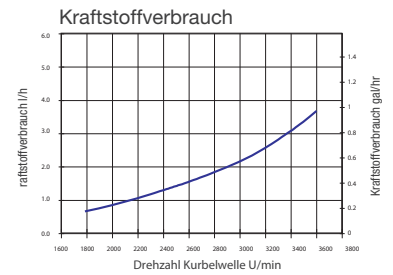
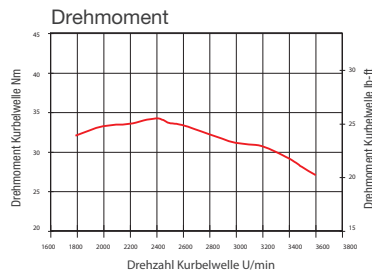
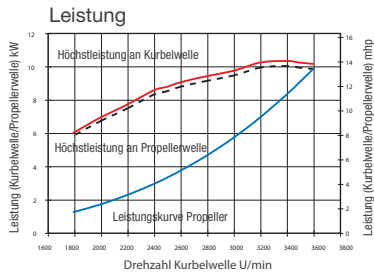
ABMESSUNGEN

Rückansicht**Seitenansicht rechts**

2YM15 mit KM2P-1 zur Verwendung auf See



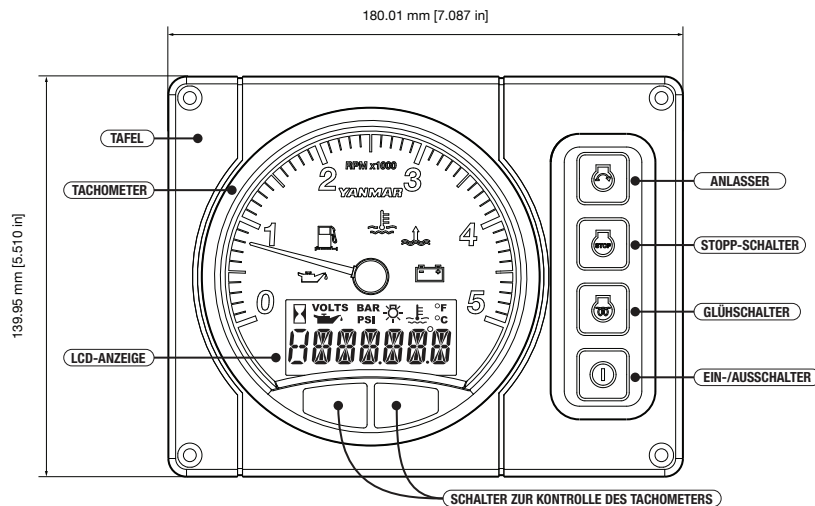
LEISTUNGS- UND VERBRAUCHSKURVEN



SCHIFFSGETRIEBE/ANTRIEB

Modell	KM2P-1			Saildrive [SD25]
Kupplung	Getriebe mit ständig ineinandergreifenden Zahnrädern und Servokonuskupplung			Getriebe mit ständig ineinandergreifenden Zahnrädern und Klauenkupplung
Trockengewicht	10 kg			30 kg
Untersetzung [vorw./rückw.]	2,21/3,06	2,62/3,06	3,22/3,06	2,64/2,64
Propellerdrehzahl [vorw./rückw.]	1629/1176	1374/1176	1118/1176	1363/1363
Drehrichtung [Propellerwelle - vorw.]	Im Uhrzeigersinn vom Heck aus gesehen			Gegen den Uhrzeigersinn vom Heck aus gesehen
Trockengewicht - Motor und Getriebe/Antrieb	113 kg			134 kg
Länge Motor und Getriebe/Antrieb	613 mm			793 mm

INSTRUMENTENTAFEL



B20 STANDARD

ZUBEHÖR

Standardmäßiges Motorpaket

- Flexible Motorfüße
- Abgasmischkrümmer [L-förmig]
- Schutzabdeckung Keilriemen
- Ausdehnungsgefäß für Frischwasserkühlsystem
- Generator 12V - 125A
- Elektrische Stoppspule
- Betriebsanleitung
- B20-Instrumententafel
- Sensor für Instrumententafel

Optionales Zubehör

- Verlängerungskabelbaum [4 m, 6 m, 10 m]
- Steigmischkrümmer [anstelle des L-Krümmers]
- Warmwassersatz mit Absperrhähnen
- Kabelbaum für zweite Station
- Mutternsatz für Propellerkonus SD25

HINWEIS: Alle Daten können ohne Vorankündigung geändert werden. Text und Abbildungen sind nicht verbindlich.